

Агрегаты насосные БГ-11... ВГ-11...

Технические условия ТУ У 29.1-32186887-001:2005



Общие сведения

Агрегаты насосные предназначены для нагнетания под номинальным давлением постоянного по величине и направлению потока минерального масла.

Таблица 1. Основные технические характеристики

Наименование показателя	БГ11-11А	ВГ11-11А	БГ11-11	ВГ11-11	БГ11-22А	БГ11-22	БГ11-23А	БГ11-23	БГ11-24А	БГ11-24	БГ11-25А	БГ11-25
Номинальный рабочий объем, см ³	5,0		8,0		11,2	16,0	22,4	32,0	40,0	56,0	80,0	100,0
Номинальная подача, не более, л/мин	5,0		8,0		12,0	18,0	26,0	38,0	52,0	73,0	105,0	133,0
Давление на входе, МПа: номинальное максимальное	0,8 0,12											
Давление на выходе, МПа (кгс/см ²): номинальное максимальное	0,5 (5) 0,6(6)				2,5 (25) 3,0 (30)							
Частота вращения, с ⁻¹ (об/мин): номинальная минимальная максимальная	24,0 (1450) 10,0 (600) 30,0 (1800)											
Номинальная мощность двигателя, кВт	0,55		0,55		1,1	1,5	2,2	3,0	4,0	5,5	7,5	
Коэффициент подачи, %, не менее	74		76		76	78	80	82	89	90	91	92
Коэффициент полезного действия, %, не менее	74		76		54,0	56,0	64,0	68,0	72,0	74,0	76,0	77,0
Масса, кг, не более	12,5				34		49		70		120	

Рисунок 1. Агрегат насосный БГ 11...

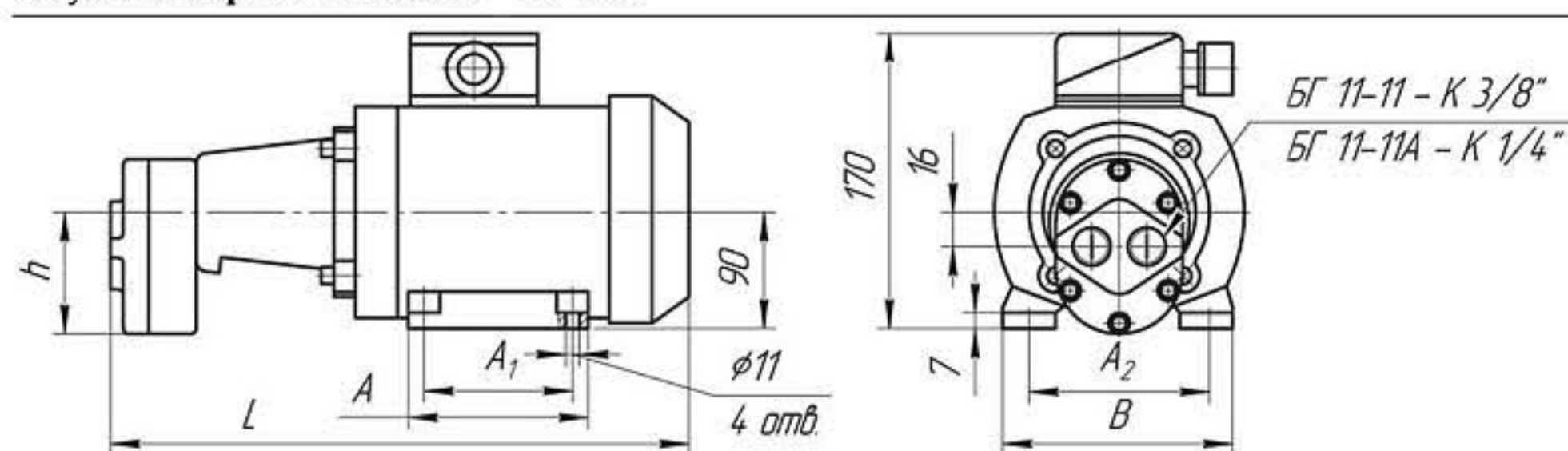


Рисунок 2. Агрегат насосный ВГ - 11-11А

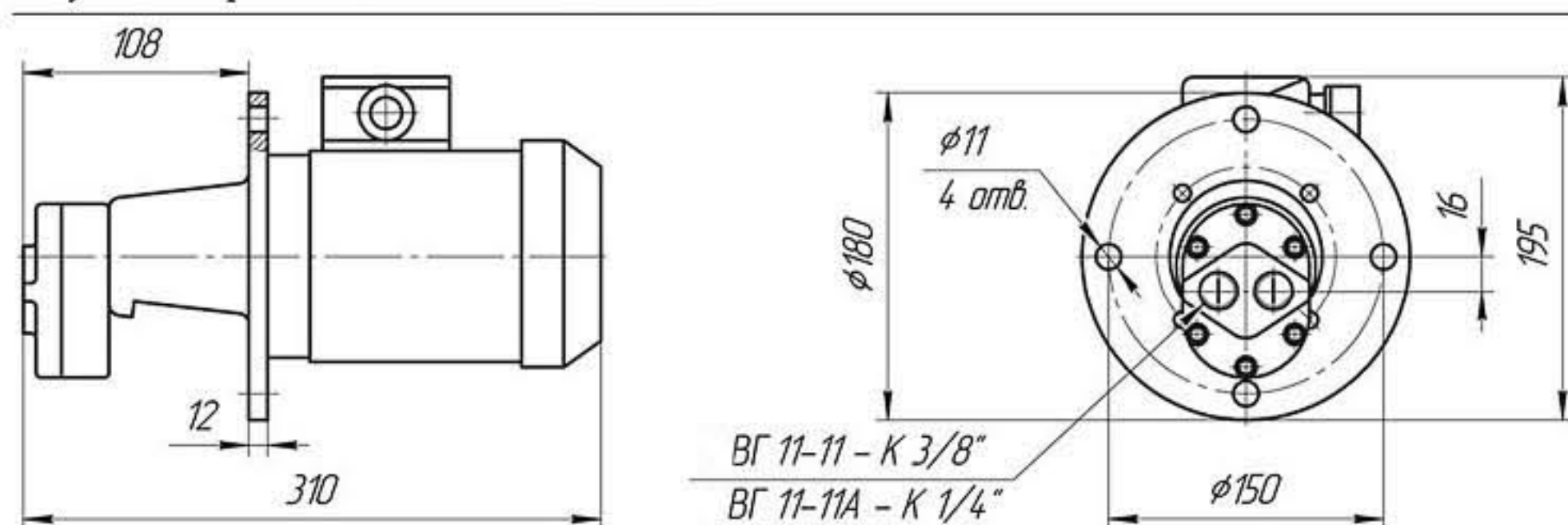


Рисунок 3. Агрегат насосный БГ 11-2

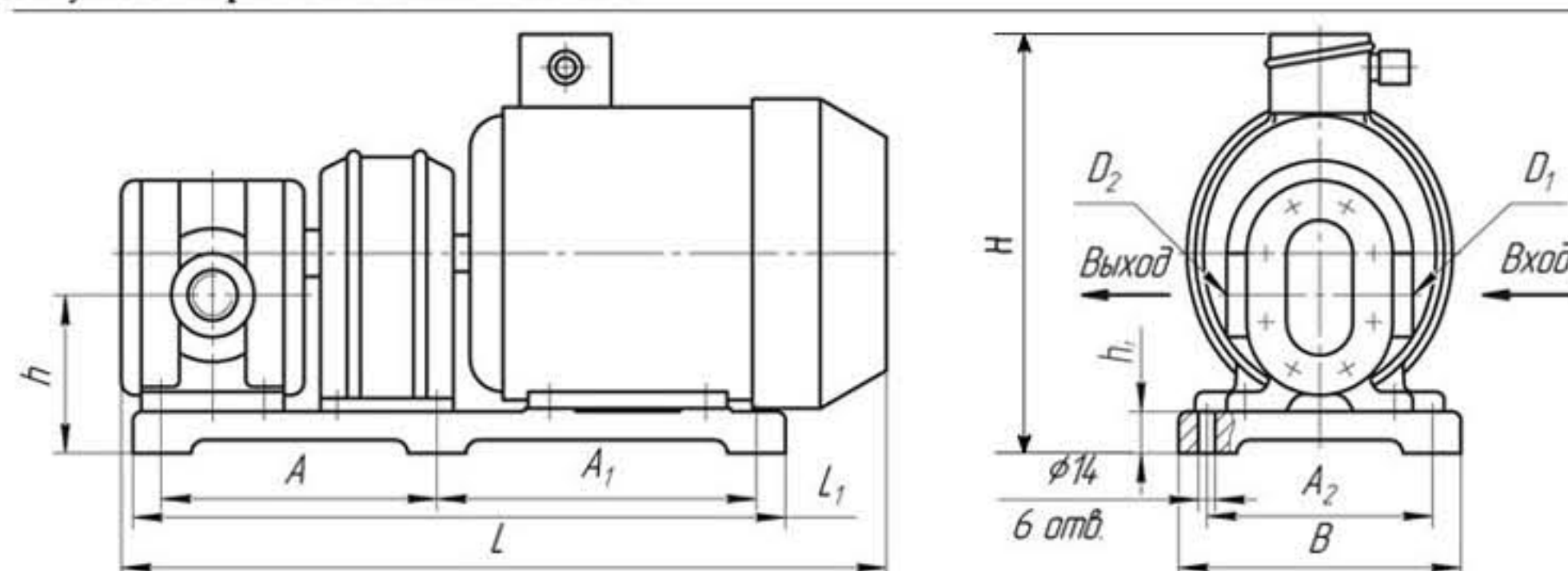


Таблица 2. Габаритные и присоединительные размеры

Обозначение агрегата	Размеры, мм										
	L*	L ₁	A	A ₁	A ₂	B	h	D ₁	D ₂	h ₁	H
БГ11-11А, ВГ11-11	350	-	150	120	130	165	66				
БГ11-22А, ВГ11-22	435	380	165	185	170	210	104	К 3/4"	К 1/2"	25	≈ 250
БГ11-23А, ВГ11-23	505	445	190	225	190	220	125	К 3/4"	К 1/2"	30	≈ 280
БГ11-24А	542	490	200	245	220	260	135	К1 1/4"	К 3/4"	30	≈ 300
БГ11-24	572	490	200	245	220	260	135	К1 1/4"	К 3/4"	30	≈ 320
БГ11-25А	657	530	250	250	250	280	142	К1 1/2"	К1 1/4"	36	≈ 350
БГ11-25	685	570	250	280	280	310	167	К1 1/2"	К1 1/4"	36	≈ 380