

Насосы нерегулируемые 50НР 50НС

Технические условия ТУ У 29.1-32186887-005:2006



Общие сведения

Насосы нерегулируемые 50НР и 50НС с постоянным по значению и направлению потоком рабочей жидкости предназначены для нагнетания рабочей жидкости в гидросистемы.

Насосы 50НР обеспечивают получение одного или двух потоков рабочей жидкости давлением до 63 МПа, а насосы 50НС кроме того ещё одной подачи от пластинчатого насоса давлением до 6,3 МПа.

Рисунок 1. Структура условного обозначения



Таблица 1. Основные технические характеристики

Модель насоса	Номинальный рабочий объем		Частота вращения			Номинальная подача		Номинальная мощность		Масса насоса (без рабочей жидкости)
	насос	одного отвода насоса	nom	max	min	насос	одного отвода насоса	насос	одного отвода насоса	
	см ³		с ⁻¹ , (об/мин)			дм ³ /мин		кВт		
50НР4	4	-	25 (1500)	30 (1800)	5 (300)	5,5	-	4,9	-	19
50НР6,3	6,3	-				8,6	-	7,7	-	19
50НР14	14	-				19,3	-	17,2	-	23
50НР14/2	14	14/2				19,3	9,6	17,2	9,33	23
50НР16	16	-				22	-	19,5	-	33
50НР32	32	-				44,1	-	39,2	-	39
50НР32/2	32	32/2				44,1	22	39,2	21,4	39
50НР63	63	-				73,8	-	73,8	-	77
50НР63/2	63	63/2				73,8	40,4	73,8	40,4	77

Рисунок 2. Насос нерегулируемый 50НР

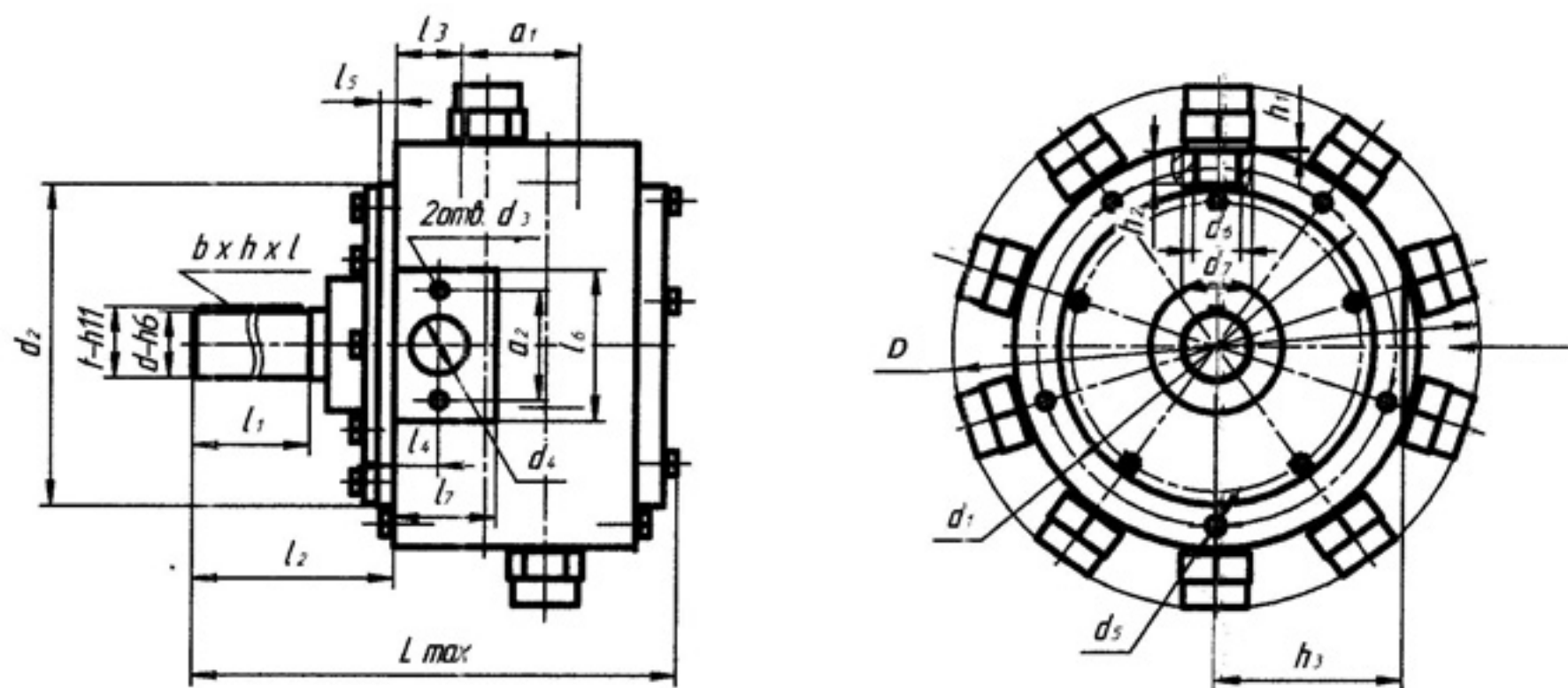


Таблица 2. Габаритные и присоединительные размеры 50НР

Обозначение насоса	L	l ₁	l ₂	l ₃	l ₄	l ₅	l ₆	l ₇	l ₈	l ₉	h ₁	h ₂	h ₃	a ₁	a ₂	D	d	d ₁	d ₂	d ₃	d ₄	d ₅	d ₆	d ₇	b x h x l	t
50НР4	204	58	94	42	21,5	8	65	45	2	18	83	-	54	246	36	162	145	M10x1,5	22	M8x1,5	M27x1,5	35	10x8x40	39		
50НР6,3	204	58	94	42	21,5	8	65	45	2	18	83	-	54	246	36	162	145	M10x1,5	22	M8x1,5	M27x1,5	35	10x8x40	39		
50НР14	227	80	94	27	21,5	8	65	45	2	18	83	-	54	246	36	162	145	M10x1,5	22	M8x1,5	M27x1,5	35	10x8x40	39		
50НР14/2	227	80	94	27	21,5	8	65	45	2	18	83	56	54	246	36	162	145	M10x1,5	22	M8x1,5	M27x1,5	35	10x8x40	39		
50НР16	247	80	120	50	24	8	83	50	2	18	102	-	60	288	36	195	145	M10x1,5	22	M8x1,5	M27x1,5	35	10x8x40	39		
50НР32	278	80	120	37	24	8	83	50	2	18	102	-	60	288	36	195	175	M10x1,5	31	M8x1,5	M27x1,5	35	10x8x56	39		
50НР32/2	278	80	120	37	24	8	83	50	2	18	102	56	80	288	36	195	175	M10x1,5	31	M8x1,5	M27x1,5	35	10x8x56	39		
50НР63	320	82	125	47	35	9	102	70	3	22	130	-	80	335	55	255	230	M12x1,5	50	M12x1,5	M27x1,5	45	16x10x50	59		
50НР63/2	320	82	125	47	35	9	102	70	3	22	130	70	80	335	55	255	230	M12x1,5	50	M12x1,5	M27x1,5	45	16x10x50	59		

Рисунок 3. Насос нерегулируемый 50НС

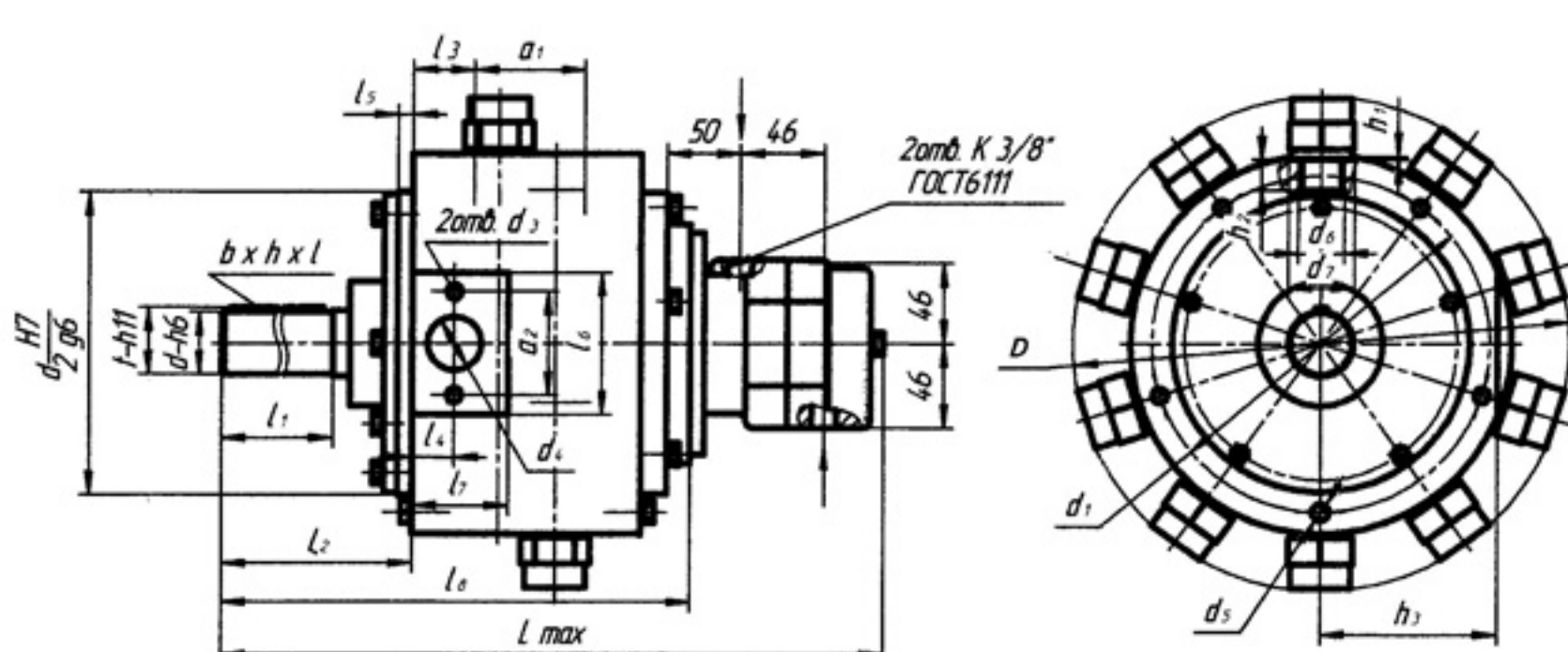


Таблица 3. Габаритные и присоединительные размеры 50НС

Обозначение насоса	L	l ₁	l ₂	l ₃	l ₄	l ₅	l ₆	l ₇	l ₈	l ₉	h ₁	h ₂	h ₃	a ₁	a ₂	D	d	d ₁	d ₂	d ₃	d ₄	d ₅	d ₆	d ₇	b x h x l	t
50НС4	315	58	94	42	21,5	8	65	45	208	2	18	83	-	54	246	36	162	145	M10x1,5	22	M8x1,5	M27x1,5	35	10x8x40	39	
50НС6,3	315	58	94	42	21,5	8	65	45	208	2	18	83	-	54	246	36	162	145	M10x1,5	22	M8x1,5	M27x1,5	35	10x8x40	39	
50НС14	342	80	94	27	21,5	8	65	45	234	2	18	83	-	54	246	36	162	145	M10x1,5	22	M8x1,5	M27x1,5	35	10x8x40	39	
50НС14/2	342	80	94	27	21,5	8	65	45	234	2	18	83	56	54	246	36	162	145	M10x1,5	22	M8x1,5	M27x1,5	35	10x8x40	39	
50НС16	358	80	120	50	24	8	83	50	240	2	18	102	-	60	288	36	195	145	M10x1,5	22	M8x1,5	M27x1,5	35	10x8x40	39	
50НС32	390	80	120	37	24	8	83	50	282	2	18	102	-	60	288	36	195	175	M10x1,5	31	M8x1,5	M27x1,5	35	10x8x56	39	
50НС32/2	390	80	120	37	24	8	83	50	282	2	18	102	56	80	288	36	195	175	M10x1,5	31	M8x1,5	M27x1,5	35	10x8x56	39	
50НС63	426	82	125	47	35	9	102	70	319	3	22	130	-	80	335	55	255	230	M12x1,5	50	M12x1,5	M27x1,5	45	16x10x50	59	
50НС63/2	426	82	125	47	35	9	102	70	319	3	22	130	70	80	335	55	255	230	M12x1,5	50	M12x1,5	M27x1,5	45	16x10x50	59	