

Гидрораспределители золотниковые четырехлинейные типа P203 и P323

Технические условия ГОСТ 24679-81



Общие сведения

Гидрораспределители золотниковые четырехлинейные предназначены для изменения направления или пуска и остановки потока рабочей жидкости в гидравлических системах.

Рисунок 1. Структура условного обозначения

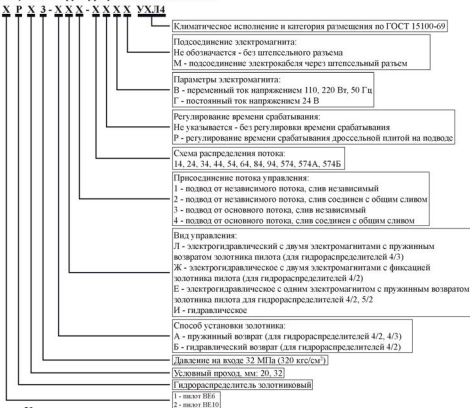


Таблица 1. Основные технические характеристики

Наименование параметров	Норма для типоразмера	
	P203...	P323...
Условный проход, мм	20	32
Давление на входе, МПа (кгс/см ²):		
номинальное	32 (320)	32 (320)
максимальное	35 (350)	35 (350)
минимальное	0	0
Максимальное давление на выходе (сливе) основного золотника, МПа (кгс/см ²):		
с независимым сливом из пилота управления	32 (320)	32 (320)
со сливом из пилота, объединенным с общим сливом	15 (150)	15 (150)
Давление управления, МПа (кгс/см ²):		
минимальное	1,4 (14)	1,4 (14)
максимальное	25 (250)	25 (250)
Максимальное число срабатываний в час	7200	7200
Масса (без рабочей жидкости), кг, не более:		
для гидрораспределителей с ручным управлением	14,4	50,4
для гидрораспределителей с гидравлическим управлением	18,1	50,8
для гидрораспределителей с электрогидравлическим управлением	23,3	56,0

Таблица 2. Максимальный расход рабочей жидкости в гидрораспределителях с Ду 20 мм, л/мин

Вид управления и номер схемы	При давлении на входе, МПа (кгс/см ²)		
	10 (100)	25 (250)	32 (320)
С электрогидравлическим и гидравлическим управлением с пружинным возвратом золотника: 24, 34, 44, 84, 94, 574, 574A	450	320	300
14, 54, 64	250	180	160
С ручным управлением с пружинным возвратом золотника: 24, 34, 44, 84, 94	450	320	300
14, 54, 64, 574, 574A, 574B	190	135	120
С ручным управлением с фиксацией золотника для всех схем	450	320	300

Таблица 3. Максимальный расход рабочей жидкости в гидрораспределителях с Ду 32 мм, л/мин

Вид управления и номер схемы	При давлении на входе, МПа (кгс/см ²)		
	10 (100)	25 (250)	32 (320)
С электрогидравлическим и гидравлическим управлением с пружинным возвратом золотника: 24, 34, 44, 84, 94, 574, 574B, 574A	1050	750	680
14, 54, 64	630	450	400
С ручным управлением с пружинным возвратом золотника: 24, 34, 44, 84, 94	1050	750	680
14, 54, 64, 574, 574A, 574B	450	320	280
С ручным управлением с фиксацией золотника для всех схем	1050	750	680

Таблица №4. Схемы распределения рабочей жидкости и их условные обозначения

Номер схемы	Обозначение гидрораспределителя по ГОСТ 2.781-68	Соединение каналов в промежуточных (переходных) положениях
14		
24		
34		
44		
54		
64		
84		
94		
574A		
574B		

Рисунок 2. Гидрораспределители золотниковые четырехлинейные типа P203 и P323

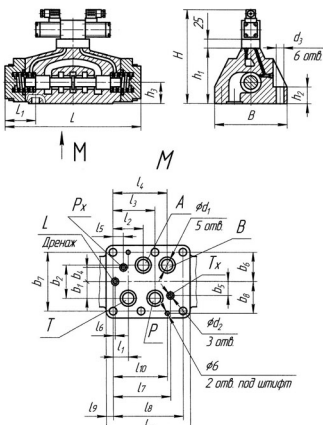


Таблица 5. Габаритные и присоединительные размеры гидрораспределителей золотниковых типа P203 и P323

Модель	Параметр													
	B	H	L	L ₁	L ₂	h ₁	h ₂	h ₃	d ₁	d ₂	d ₃	l ₁	l ₂	l ₃
P203	114	220	260	53	152	110	40	45	21	8	13	29,5	53,20	77
P323	197	255	375	73	229	156	45	60	31	11	21	41,3	82,5	114,3

Продолжение таблицы 5

Модель	Параметр													
	l ₄	l ₅	l ₆	l ₇	l ₈	l ₉	l ₁₀	b ₁	b ₂	b ₃	b ₄	b ₅	b ₆	b ₇
P203	100,8	17,5	5,6	112,7	130	11	94,5	28,5	57	27	27	46	92	50,8
P323	147,6	41,3	0	168,3	190,5	19	147,6	44,5	89	51	35	79,5	159	79,5