

# Гидроклапаны обратные типа Г51-3

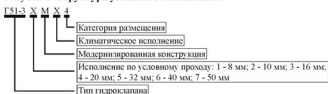
Технические условия ТУ У 29.1-32186887-006:2007



## Общие сведения

Гидроклапаны обратные типа Г51-3 предназначены для обеспечения одностороннего потока жидкости и поддержания давления в сливных маслопроводах гидросистем.

Рисунок 1. Структура условного обозначения



Гидроклапан 51-3 имеет следующие исполнения по присоединению:

- резьбовое: Г51-31, Г51-32, Г51-33, Г51-34, Г51-35

- фланцевое: Г51-36, Г51-37

Таблица 1. Основные технические характеристики

Наименование параметров	Г51-31	Г51-32	Г51-33	Г51-34	Г51-35	Г51-36	Г51-37
Условный проход, мм	8	10	16	20	32	40	50
Давление на входе, МПа:							
номинальное	20						
максимальное	22						
минимальное	0,25						
Давление открытия, МПа, кг/см <sup>2</sup>	0,15 ± 0,01 (1,5 ± 0,1)						
Расход рабочей жидкости, л/мин:							
номинальный	16	32	63	125	250	500	600
максимальный	25	50	100	160	280	550	900
Перепад давления при номинальном расходе, МПа	0,25						
Внутренняя герметичность (максимальные внутренние утечки, см <sup>3</sup> /мин, не более)	0,08	0,08	0,13	0,13	0,25	0,5	1,0
Масса, кг, не более	1,2	1,2	1,6	1,6	5,45	14	33

Рисунок 2. Гидроклапаны обратные типа Г 51 - 3

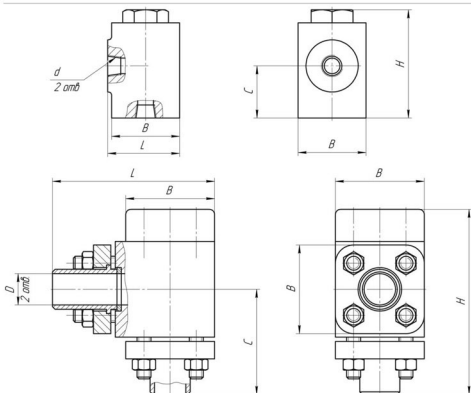


Таблица 2. Габаритные и присоединительные размеры

Тип	Присоединительная резьба, d	Диаметр проходного отверстия D, мм	Размеры, мм			
			L	H	B	C
Г 51-31	К 1/4"	-	55	83	52	40
Г 51-32	К 1/8"	-	55	83	52	40
Г 51-33	К 1/2"	-	70	105	52	54
Г 51-34	К 3/4"	-	70	105	52	54
Г 51-35	К 1 1/2"	-	103	138	82	69
Г 51-36	-	36	186	213	102	121
Г 51-37	-	56	236	294	132	154