

Гидрораспределители золотниковые четырехлинейные типа В16

Технические условия ГОСТ 24679-81



Общие сведения

Гидрораспределители золотниковые четырехлинейные предназначены для изменения направления или пуска и остановки потока рабочей жидкости в гидравлических системах.

Рисунок 1. Структура условного обозначения

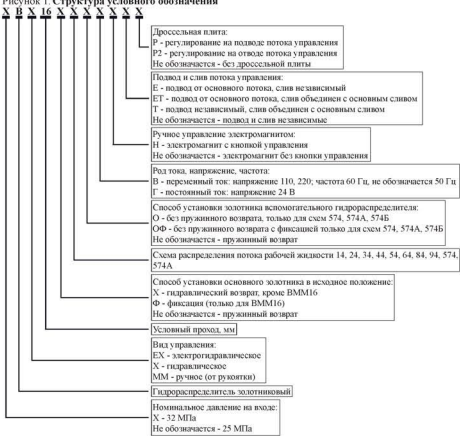


Рисунок 2. Гидрораспределители золотниковые четырехлинейные типа В16

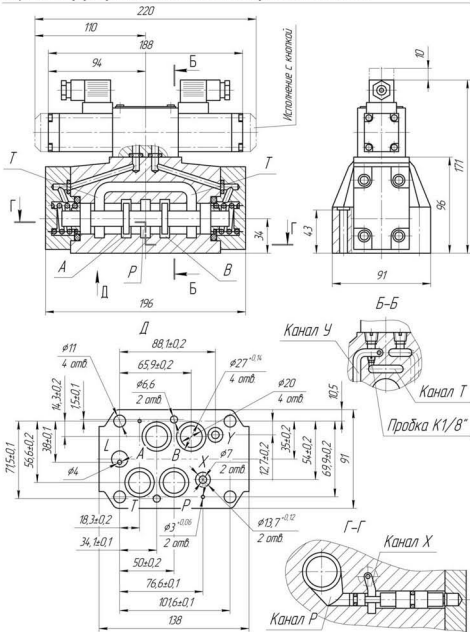


Таблица 1. Основные технические характеристики

Наименование параметров	Тип гидрораспределителей		
	В...16	XB...16	
Условный проход, мм	16		
Давление на выходе, МПа:	номинальное	25	
	максимальное	32	
	минимальное	0,5	
Максимальное давление на сливе, МПа:	для гидрораспределителя с независимым сливом из вспомогательного гидрораспределителя	25	
	для гидрораспределителя, у которого слив управления объединен с основным сливом	6	
Давление управления, МПа:	максимальное	25	
	минимальное для:	трехпозиционных распределителей	0,8
		двухпозиционных с гидравлическим возвратом	1,0
		гидрораспределителя с управлением от основного потока для схем 64, с присоединением обратного клапана	0,5
		остальные схемы	0,5
Расход рабочей жидкости на линии P - A(B), л/мин	номинальный для:	схемы 94	125
		схем 14, 54, 64 с электрогидравлическим и гидравлическим управлением	80
		схемы 54 с ручным управлением	63
		схем 14, 64 с ручным управлением	63
		остальные схемы	125
		максимальный для электрогидравлического, гидравлического и ручного управления	см. табл. 2

Таблица 2. Максимальный расход рабочей жидкости в гидрораспределителях с Ду 16 мм, л/мин

Вид управления и номер схемы	При давлении на входе, МПа (кгс/см ²)		
	10 (100)	25 (250)	32 (320)
С электрогидравлическим и гидравлическим управлением с пружинным возвратом золотника: 24, 34, 44, 84, 94, 574, 574А, 574Б 14, 54, 64, 64А 54	240	180	170
	160	110	100
	145	100	90
С ручным управлением с пружинным возвратом золотника: 24, 34, 44, 84, 94, 574, 574А 14, 64 54	180	180	170
	115	80	70
	100	70	65
С ручным управлением с фиксацией золотника для всех схем	180	180	170